



防爆电话

- 标准光纤电话
- 铝合金压铸外壳，防紫外线粉末喷涂工艺
- IP66 防护等级
- 高清通话降噪技术
- CE、FCC、RoHS、IP66、CNEX防爆认证



主要特点

采用耐腐蚀、抗破坏的铝合金压铸三防外壳，密封性好，可完全防止灰尘和水分进入。所有电子元器件均采用耐高低温的工业级产品，在 -40°C 至 65°C 的极端温度环境中依然可以正常使用，特别适合安装在需要产品防护能力强的区域，金属软管线可抵抗故意破坏或重工业用途的能力。

适用于石油、化工、天然气、海洋开采工作平台、军工、粉尘车间、制药厂、轻微化学品厂、重工业等易燃易爆危险环境；适用于爆炸性气体环境1区、2区场所以及可燃性粉尘环境22区；适用于IIA、IIB、IIC类爆炸性气体环境；适用于T1-T6组温度环境。

- 支持光环网接入
- 带存储功能的硅胶防水全键盘
- “M”键代表静音
- “R”键代表转接
- “LR”键用于最后一次号码重拨
- ABS材质听筒，内置动圈式受话器带助听功能
- 采用驻极体式送话器，优良消噪音性能
- 42cm金属软管线，可抗100kg以上拉力测试（可选重型卷曲线）
- 磁吸式门盖设计，底部进线，3xM20 格兰头
- 壁挂式安装，防拆安装螺丝
- 可外接防爆警示灯和35W防爆喇叭（按现场需求外置电源连接不同扬声器）

防爆标识：

Ex eb ib [ib Gb] mb IIC T6/T5 Gb

Ex ib [ib Db] tb IIIC T80°C/T95°C Db

T6/T80°C: -40°C to $+40^{\circ}\text{C}$

T5/T95°C: -40°C to $+55^{\circ}\text{C}$

区域划分：1区·2区和22区

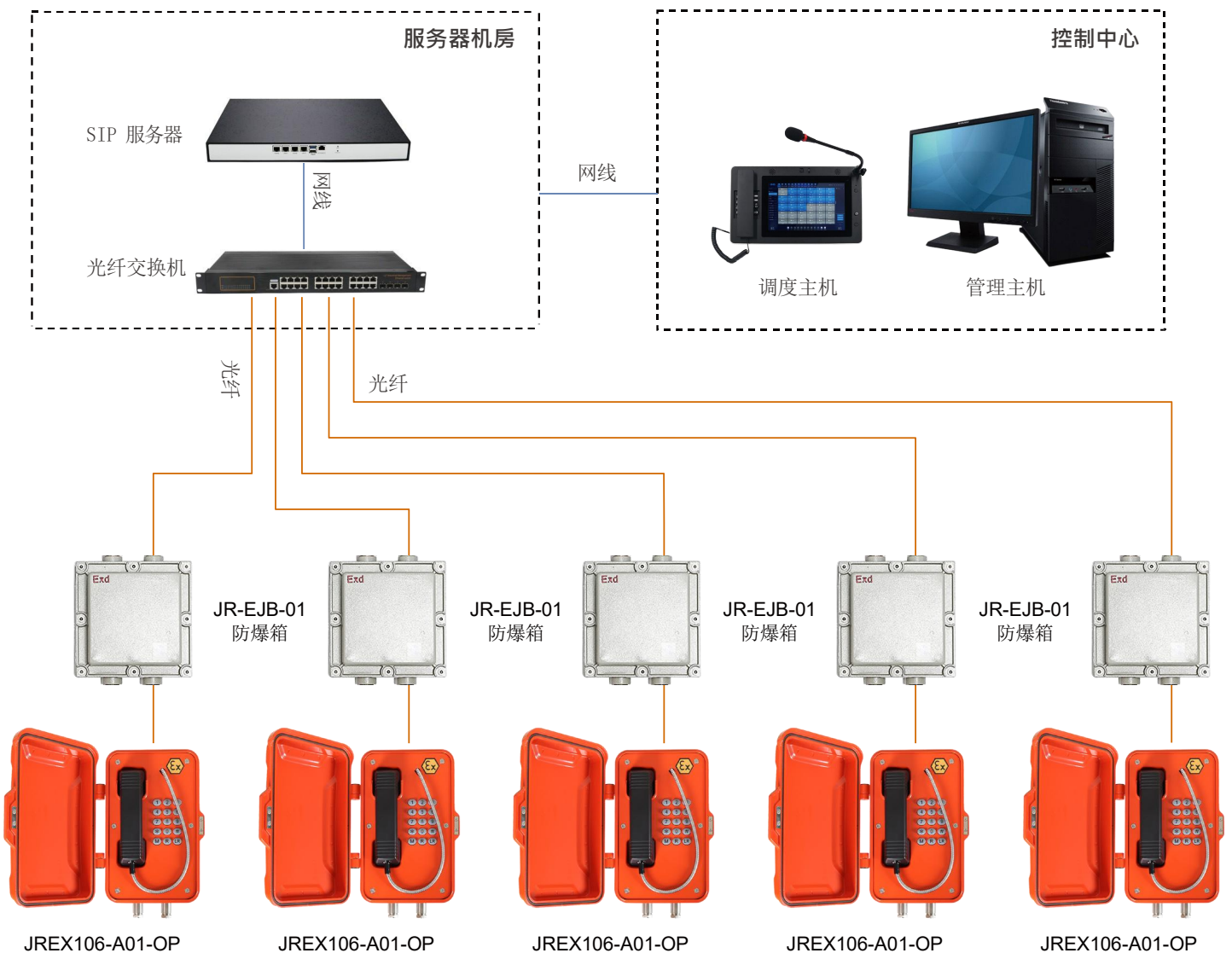
本质安全的 Ex “ib” 认证

SIP电话参数

基本参数	
型 号	JREX106-A01-OP
供电方式	DC 12V
电源适配器	100 ~ 240VAC 50 ~ 60Hz / DC 12V
功 率	待机 4W / 工作 9W
SIP 协议	SIP 2.0 (RFC3261)
光口参数	2个SC光口；工作波长：1310/1550 nm，光模块发射功率： ≥ -5 dBm；接收灵敏度： ≤ -28 dBm
语音编码	G.711 a / u、G.722 8000/16000、G.723、G.729、G.726
工作模式	全双工
铃声音量	一米距离内 ≥ 90 dB
技术参数	
兼容大多数基于SIP协议的IP服务器	
支持摘机后延时自动拨号，支持4组滚动呼叫	
支持主备服务器自动切换	
支持远程Telnet调试	
支持连接外置扬声器	
工作温度 -40°C 至 65°C / 存储温度 -40°C 至 75°C	
平均故障间隔时间超过 5 万小时	
网页管理	
可通过任何互联网浏览器配置话机	
支持静态IP地址或DHCP	
产品可通过web界面自我诊断测试	
网页可调音量和麦克风输入等级	
网页上传固件	
回声消除支持G.168	
SIP支持SIP域、SIP认证、DNS服务器名称	
DTMF：SIPINFO、INBAND、RFC2833	
拨号规则：灵活的拨号设置，支持热线	
网络特性	
支持静态IP地址	
支持在WAN端口上DHCP获取IP	
支持VLAN	
支持网页端参数配置	
数据协议：IPv4, TCP, UDP, ICMP, ARP, DNS and DNS SRV for SIP Signaling	

系统应用

光纤电话系统是一种高效便捷的通信解决方案，它使用光纤连接实现语音通话和其他通信服务。与传统的电话系统相比，光纤电话系统具有更远的传输距离和更高的效率和便捷性。



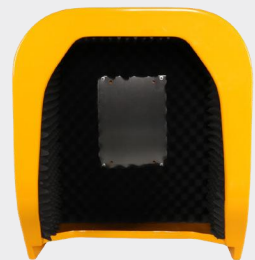
可选配件



JR-EB-01
防爆警示灯



JREX-HSA-A
防爆喇叭



JR-TH-01
降噪隔音亭

应用场景



化工



海上钻井平台



石油



炼油厂



能源



矿业

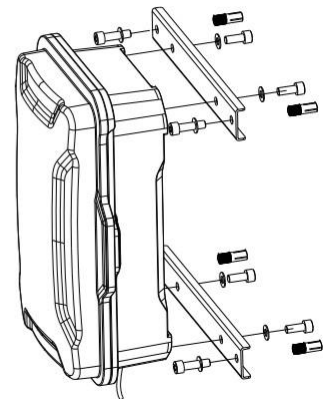
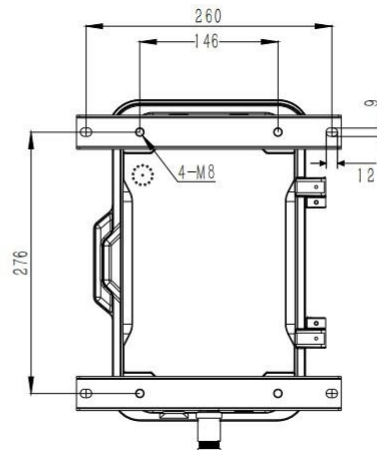
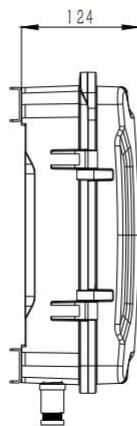
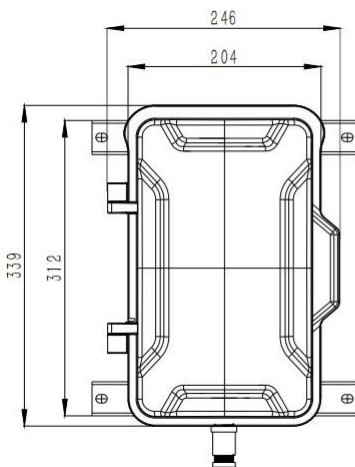


重工业



冶金

尺寸包装



包装	
产品尺寸	246*339*124 (mm)
包装尺寸	200*300*440 (mm)
包装材料	珍珠棉内衬, 纸箱
重量	净重: 7 kg /毛重: 8 kg

